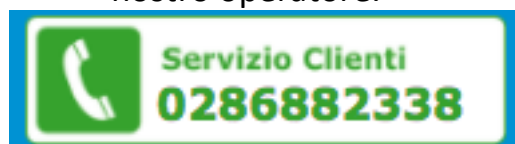


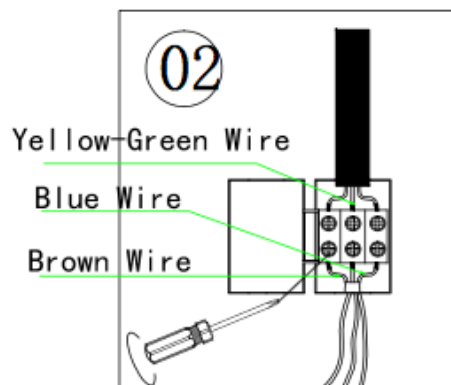
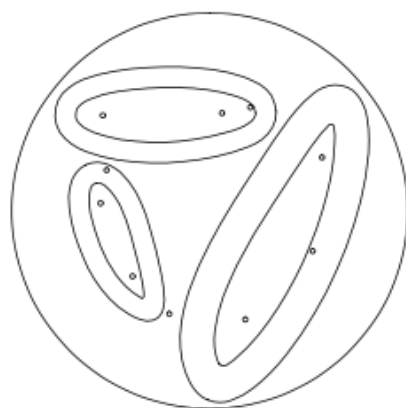
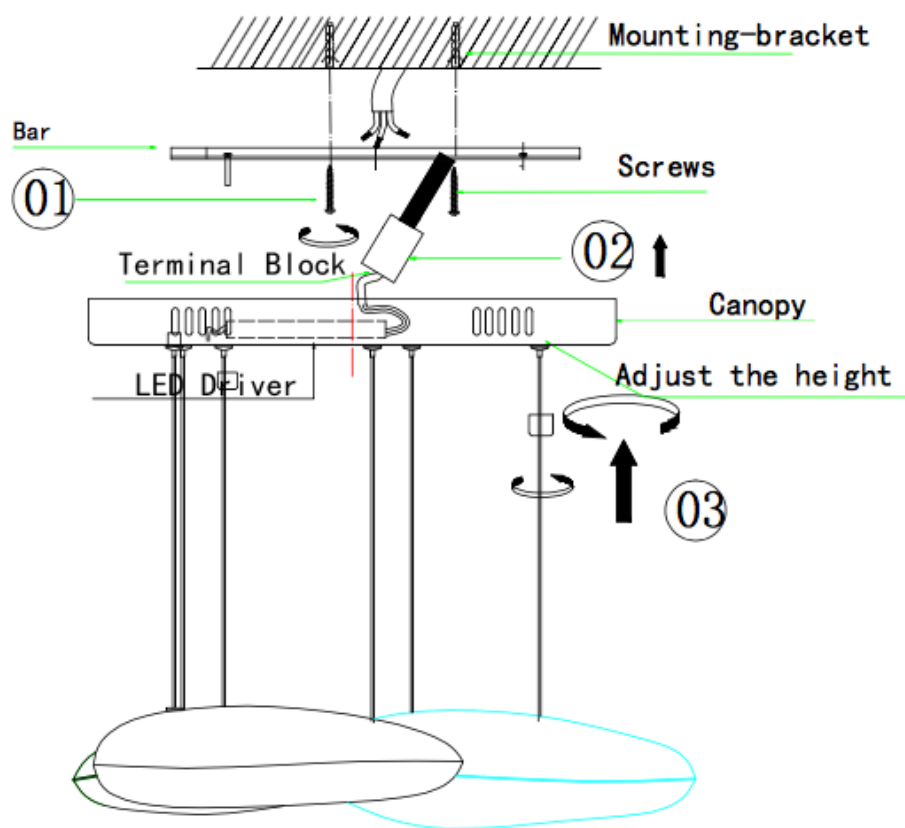
# LAMPADARI MODERNI A LED

MODELLO Drop Design 3B.

Per ordinare **lampadari online** clicca sul numero sottostante per parlare con un nostro operatore.



(LUN-VEN 9-12:30 15-19:30 SAB 9-13 )



## LAMPADARIO A SOSPENSIONE DESIGN:

### PROCEDURA DI MONTAGGIO

Qui sopra sono illustrate le fasi di montaggio del **lampadario a led** Drop Design 3B.

- 1) Bisogna per prima cosa attaccare la staffa di montaggio al soffitto, con le viti e i tasselli da muro.
- 2) Poi si procede con il collegamento dei fili come da illustrazione.
- 3) Infine si può fissare il rosone alla staffa tramite le viti laterali.

I **lampadari a sospensione** si possono regolare a piacere tramite i tiranti e scegliere l'altezza desiderata.

Tutti i **lampadari design** in vendita su Import for Me sono garantiti fino a 4 anni.

Per acquistare **lampadari online** visita la sezione

[LAMPADARI DESIGN](#)

Il modello Drop Design 3B è disponibile in diversi modelli clicca sui link qui sotto per scoprire i prezzi e le offerte in corso:

[Lampadario a led Drop Design 3B](#)

[Lampadario a led Drop Design 3B Luce calda](#)